





El revestimiento Screenpanel N permite dar un acabado de una sola piel a las fachadas, a partir de paneles dinámicos colocados en sentido vertical u horizontal en más de 60 colores para escoger. Se pueden obtener diseños y figuras a partir de punzonados personalizados, logrando translucidez en el material.

Usos: Fachadas. Proyectos comerciales, institucionales o industriales.

DESCRIPCIÓN TÉCNICA

Alternativas: Vertical u horizontal

Material: Aluzinc 0.8 mm, Aluzinc 1.0 mm

Modulación: Vertical: 286/490. Horizontal: 277/481. Especiales a pedido

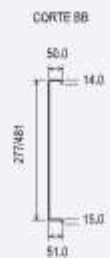
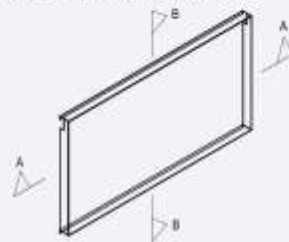
Longitud: Perfil: J 4.0 m. Paneles: Ver tabla de longitudes.

Color: 60 colores estándar, 24 tonos Woodgrains y especiales a pedido

Pintura: Poliéster horneable o Plastisol

Acabado: Liso o Punzonado

SCREENPANEL N HORIZONTAL



SCREENPANEL N VERTICAL

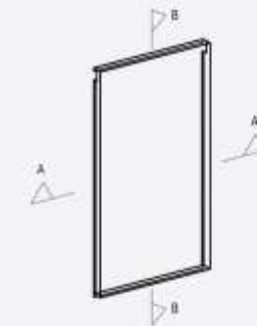


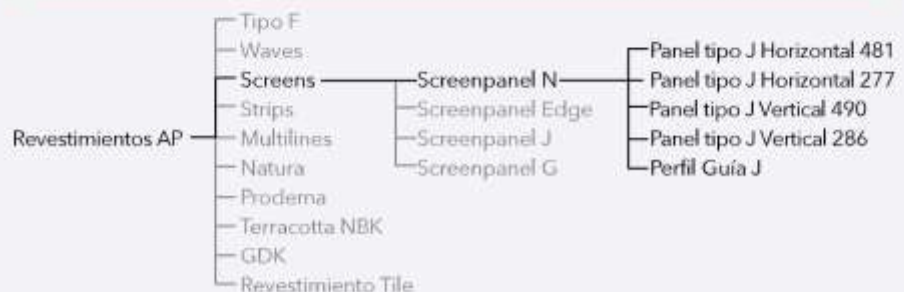
TABLA DE PESOS

MÓDULO	SUSTRATO	PESO (Kg/m ²)	CONSUMO ESTIMADO (ml/m ²)
286	ALUZINC 0.8 mm	10.2 - 12.7	3.50
	ALUZINC 1.0 mm	12.1 - 15.4	
490	ALUZINC 0.8 mm	8.9 - 11.3	2.04
	ALUZINC 1.0 mm	10.6 - 13.7	
277	ALUZINC 0.8 mm	13.4 - 14.7	3.61
	ALUZINC 1.0 mm	15.5 - 17.5	
481	ALUZINC 0.8 mm	10.6 - 11.7	2.08
	ALUZINC 1.0 mm	12.4 - 14.1	

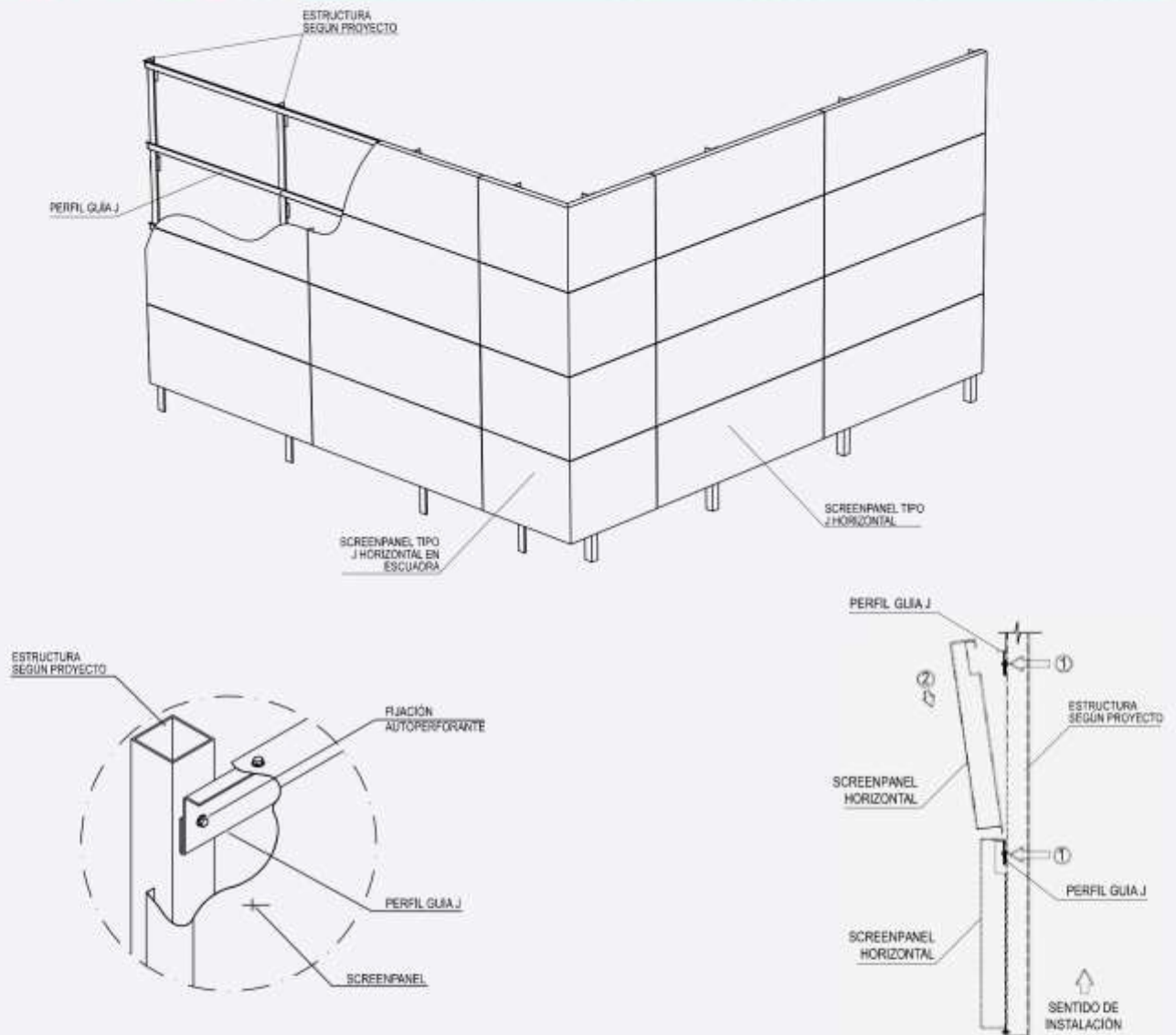
TABLA DE LONGITUDES

SUSTRATO	LARGO MÁXIMO PANEL LISO (m)	LARGO MÁXIMO PANEL PERFORADO (m)
ALUZINC 0.8 mm	2.0	1.5
ALUZINC 1.0 mm	3.5	3.0

CLASIFICACIÓN



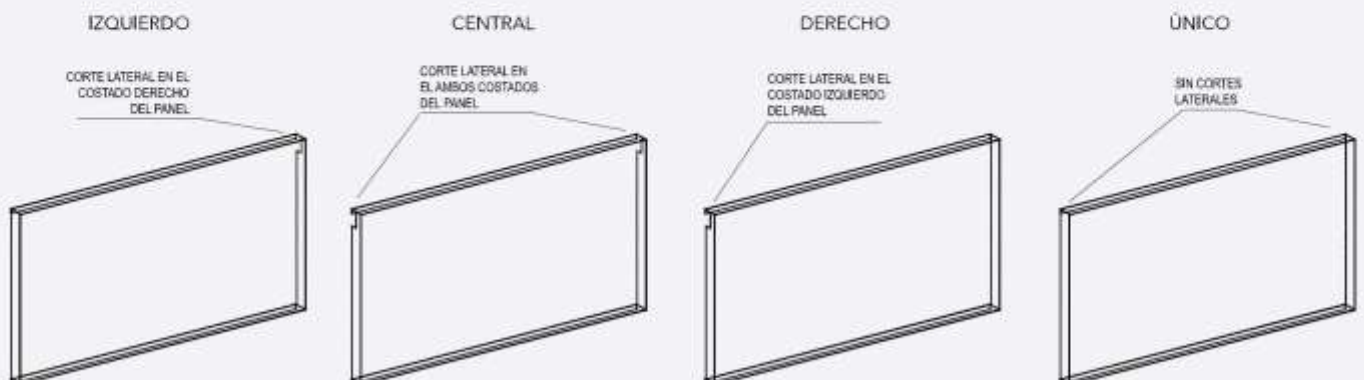
SISTEMA DE INSTALACIÓN



MONTAJE

Los paneles que conforman el sistema son instalados sobre un Perfil Guía J, ubicado en sentido horizontal. Según su ubicación en la fachada los paneles pueden ser: izquierdos, derechos, centrales o únicos.

GEOMETRÍA DE PANELES SEGÚN UBICACIÓN



Nota: El producto y sus componentes están en constante proceso de innovación y desarrollo, por lo que pueden estar afectos a modificaciones sin previo aviso. Las medidas informadas en esta Ficha Técnica están expresadas en milímetros (mm), a menos que se especifique lo contrario.

SCREENPANEL N



HunterDouglas

REVESTIMIENTOS

Showroom
Calle 19 # 68B - 76
Bogotá - Colombia
Tel: +57(1) 405 4300
www.hunterdouglas.com.co
Marzo 2013